

Drop-in Cuba refrigerada drop-in, ventilada, con 1 estante refrigerado y 1 neutro (2 GN)

ARTÍCULO # _____

MODELO # _____

NOMBRE # _____

SIS # _____

AIA # _____


341050 (D13C2)

Cuba refrigerada drop-in,
ventilada, con 1 estante
refrigerado y 1 estante
neutro (capacidad de
recipiente 2 GN)

Descripción

Artículo No.

Diseñado para ser encastrado que facilita la limpieza y es adecuado para instalaciones de diseño moderno. Diseñada para servir: alimentos en bandejas GN o alimentos en platos/envases, o botellas y latas, gracias al fondo ajustable de la cuba. Apta para bandejas GN 1/1 con una altura máxima de 150 mm. Los alimentos introducidos a la temperatura correcta mantienen la temperatura central según las normas Afnor. Con el desescarche automático se consigue la separación de los evaporadores y el enfriamiento eficiente de la cuba. Control digital con pantalla de temperatura y ajuste preciso (0,1 °C). Controles digitales de HACCP totalmente conformes que incluyen alarmas visibles. Cuba equipada con fondo ajustable que puede fijarse en 5 posiciones para cada sección GN 1/1, independientes unas de otras para exponer distintos productos de diversas alturas. La uniformidad de la temperatura se consigue mediante ventiladores potentes y un evaporador de gran superficie. El fondo de la cuba es extraíble para facilitar el acceso al evaporador. Las rejillas delanteras y los paneles inferiores de la cuba se pueden extraer sin necesidad de herramientas para una limpieza rápida y efectiva. La cuba se puede limpiar con una manguera (tras la fácil extracción de los ventiladores). Incluye un estante ajustable de cristal templado en el que se pueden colocar platos, un estante neutro en la parte superior y una cuba inferior dividida en secciones GN1/1 regulables. Cubas de acero inoxidable 304 AISI con esquinas redondeadas para facilitar las operaciones de limpieza. La cuba también cuenta con orificio de desagüe. Con la espuma de poliuretano expandido de alta densidad con ciclopentano se obtiene un excelente aislamiento de la cuba que reduce la dispersión de la energía. Gas refrigerante R290 (GWP=3) que reduce el impacto ambiental y aumenta la eficiencia del enfriamiento.

Características técnicas

- El fondo de la cuba es extraíble para facilitar el acceso al evaporador.
- Adecuado para recipientes GN 1/1 con una altura máxima de 150 mm.
- Diseñado para situarse en instalación a ras que facilita la limpieza y es adecuado para instalaciones de diseño moderno.
- Control exacto de la temperatura y ajuste a 0,1°C.
- El producto lleva de serie un termostato con control digital conforme con las normas HACCP que emite una alarma visual para avisar del aumento o el descenso de la temperatura.
- Los alimentos introducidos a la temperatura correcta mantienen la temperatura central según las normas Afnor.
- Con la descongelación automática se consigue la separación de los evaporadores y el enfriamiento eficiente de la cuba.
- Versión remota disponible.
- Diseñada para servir: alimentos en bandejas GN o alimentos en platos/envases, o botellas y latas, gracias al fondo ajustable de la cuba.
- Dimensiones drop-in disponibles: 2, 3, 4, 5 GN.
- Cuba equipada con fondo ajustable que puede fijarse en 5 posiciones para cada sección GN 1/1, independientes unas de otras para exponer distintos productos de diversas alturas.
- La uniformidad de la temperatura se consigue mediante ventiladores potentes y un evaporador de gran superficie.
- Las rejillas delanteras y los paneles inferiores de la cuba se pueden extraer sin necesidad de herramientas para una limpieza rápida y efectiva.
- La cuba se puede limpiar con una manguera (tras la fácil extracción de los ventiladores).
- Incluye un estante ajustable de cristal templado en el que se pueden colocar platos, un estante neutro en la parte superior y una cuba inferior dividida en secciones GN1/1 regulables. Cada sección puede fijarse en 5 posiciones independientes entre sí para exponer distintos productos de diversas alturas.
- Ideal para exponer en alto alimentos y bebidas.
- Certificación CB y CE efectuada por un organismo acreditado independiente.

Construcción

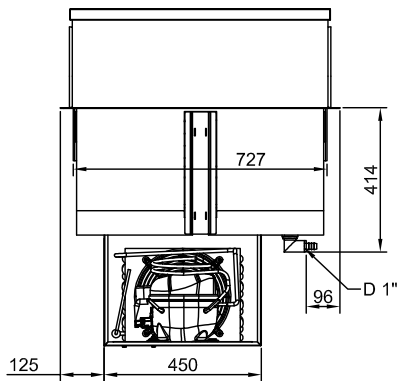
- El fondo de la cuba está inclinado para facilitar el desagüe.
- Cuba de acero inoxidable 304 AISI con esquinas redondeadas para facilitar las operaciones de limpieza. La cuba también cuenta con orificio de desagüe.
- Control electrónico con pantalla de temperatura.
- Protección IPx2 contra el agua.

Sostenibilidad

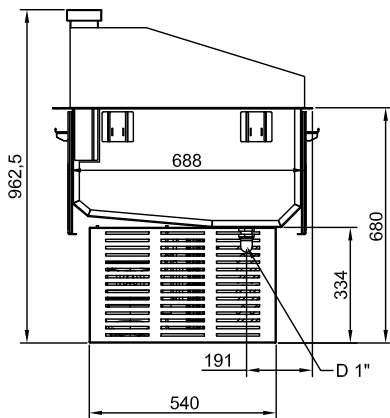
- Gas refrigerante de hidrocarburo R290 para minimizar el impacto medioambiental (GWP=3) - sin CFC ni HCFC.
- Con la espuma de poliuretano expandido de alta densidad con ciclopentano se obtiene un excelente aislamiento de la cuba que reduce la dispersión de la energía.


Aprobación: _____

lado posterior

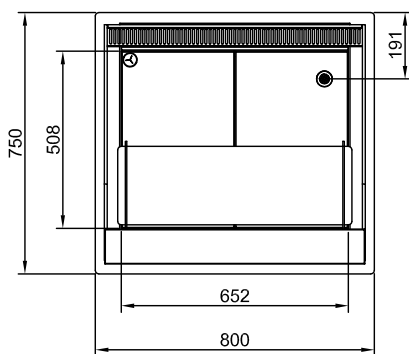


Lateral



D = Desagüe
EI = Conexión eléctrica (energía)

Planta





Electrolux
PROFESSIONAL

Drop-in
Cuba refrigerada drop-in, ventilada, con
1 estante refrigerado y 1 neutro (2 GN)

Eléctrico

Suministro de voltaje 220-240 V/1N ph/50 Hz
Potencia eléctrica max.: 0.56 kW

Agua

Tamaño de salida del drenaje de agua 1"

Info

Dimensiones externas, ancho 800 mm
Dimensiones externas, fondo 750 mm
Dimensiones externas, alto 950 mm
Peso neto 69.7 kg
Peso del paquete 90 kg
Alto del paquete: 1070 mm
Ancho del paquete: 790 mm
Fondo del paquete: 840 mm
Volumen del paquete 0.71 m³
Temperatura de trabajo: +4 / +8 °C

Datos de Refrigeración

Tipo de refrigerante R290

Sostenibilidad

Nivel de ruido 59 dBA

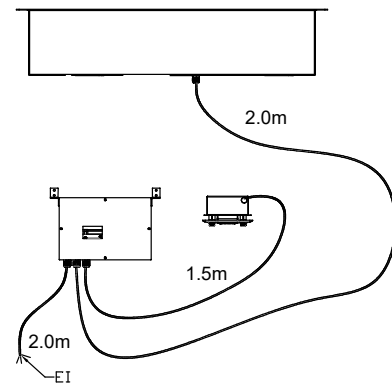
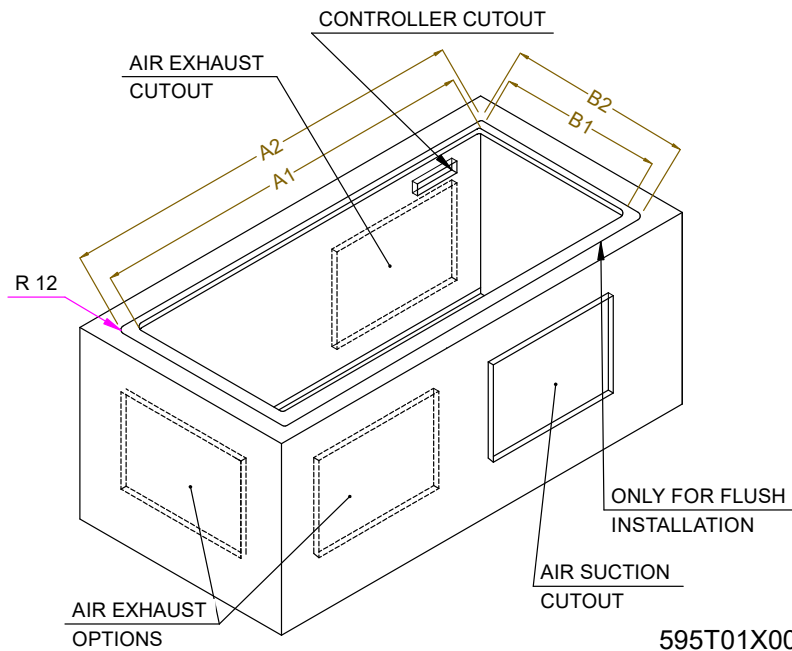


Drop-in
Cuba refrigerada drop-in, ventilada, con 1 estante refrigerado y 1
neutro (2 GN)
La Empresa se reserva el derecho de modificar especificaciones sin previo aviso

2026.03.09



CAPACITY	CUTOUT		LOWERING FOR FLUSH INSTALLATION		C	K
	A1	B1	A2	B2		
2GN	740	710	804	754	920	470
3GN	1060		1124		1250	
4GN	1390	1454	1580			
5GN	1710	1174	1900			730



595T01X00 - COLD VENT. WELL 2 LEVELS